

## Método de diseño para variedad de productos basado en el análisis de su modularidad

### *Product Design for Variety Based on Modularity Analysis*

R. De La O-Ramos

*Centro de Diseño Mecánico e Innovación Tecnológica  
Facultad de Ingeniería,  
Universidad Nacional Autónoma de México.  
E-mail: rodrigo\_ror@hotmail.com*

V. Borja-Ramírez

*Centro de Diseño Mecánico e Innovación Tecnológica  
Facultad de Ingeniería,  
Universidad Nacional Autónoma de México.  
E-mail: vicenteb@servidor.unam.mx*

M. López-Parra

*Centro de Diseño Mecánico e Innovación Tecnológica  
Facultad de Ingeniería,  
Universidad Nacional Autónoma de México.  
E-mail: lopezp@unam.mx*

A.C. Ramírez-Reivich

*Centro de Diseño Mecánico e Innovación Tecnológica  
Facultad de Ingeniería,  
Universidad Nacional Autónoma de México.  
E-mail: areivich@unam.mx*

(Recibido: noviembre de 2007; aceptado: mayo de 2008)

#### **Resumen**

Variedad es la diversidad de productos que una empresa ofrece al mercado en un punto determinado del tiempo y puede ser la clave del éxito de una línea de productos, si su arquitectura es la correcta. Este artículo presenta definiciones básicas relacionadas con la variedad de productos, incluye referencias fundamentales sobre el tema y describe una metodología para desarrollar arquitecturas de productos considerando su modularidad. Esta metodología disminuye los cambios requeridos de productos al cambiar las necesidades del mercado y también reduce el tiempo de su lanzamiento al mercado a través del uso de los índices de variedad generacional (IVG) y acoplamiento (IC). El artículo presenta un caso de estudio en el que se aplica la metodología a un miembro de una familia de enfriadores evaporativos para ilustrar su uso y utilidad.

**Descriptor:** diseño para variedad, arquitectura, índice de variedad generacional, índice de acoplamiento, enfriador evaporativo.

#### **Abstract**

*Product variety is the diversity of products that a company offers to the marketplace at a point in time and it can be the key of a product line success, if its architecture is correct.*

*This paper presents the state of the art of product variety in engineering design and introduces a methodology to develop product architectures requiring minimal redesign based on modularity. This methodology assists in reducing product's time to market by applying the generational variety (IVG) and coupling (IC) indexes. This paper also reports a case study in which this methodology is applied to a member of an evaporative cooler family.*

**Keywords:** *Design for variety, architecture, generational variety index, coupling index, evaporative cooler.*

## Introducción

Hoy en día, si una empresa quiere posicionarse mejor en el mercado, no sólo tiene que ofrecer productos con un alto valor agregado, sino también variedad. Además, el ciclo de vida de estos productos debe cambiar tan rápido como los deseos de los clientes.

El presente artículo, tiene como finalidad introducir una metodología para diseño de arquitecturas de productos robustas en el tiempo. Esta metodología combina estudios comparativos, diseño para variedad, teoría de modularidad y muestra su aplicación con un caso de estudio.

## Antecedentes

El término variedad ha sido utilizado y aplicado en años recientes en áreas de administración y mercadotecnia. Hotelling (1929) estableció un marco conceptual sobre las preferencias de los consumidores en cuanto a variedad, Lancaster (1975) realizó una evaluación económica sobre si la variedad puede maximizar el bienestar social y Kahn (1995) observó que algunos consumidores buscan variedad conforme pasa el tiempo. Se ha estudiado la necesidad de variedad en productos en el mercado actual, así como su incremento (Pine 1993 y Fisher *et al.*, 1996). También se ha investigado sobre las dimensiones que debe tener la variedad en el mercado actual (Ulrich *et al.*, 1998 y Fisher *et al.*, 1999), así como su efectividad (Galworth 1994). Por otro lado, De Groote (1994) fue uno de los primeros en realizar estudios en los que se consideraban costos, demanda, manufactura y variedad.

En ingeniería de diseño, Ulrich (1995) definió la arquitectura de un producto como el trazo de los componentes funcionales a los componentes físicos y estableció que dentro de un producto los componentes están acoplados, si un cambio hecho en un componente requiere de la modificación de otro. Con base en esto, definió dos tipos de arquitecturas en productos, una arquitectura modular (componentes desacoplados), la cual se caracteriza por tener un trazo uno a uno de los

elementos funcionales a los componentes físicos del producto; y una arquitectura integral (componentes acoplados), la cual tiene un trazo complejo de los elementos funcionales a los componentes.

Un producto con una arquitectura modular, permite que cada elemento funcional de un producto sea cambiado independientemente al cambiar sólo al componente correspondiente. No obstante, uno con una arquitectura integral, requiere cambios en varios componentes para modificar un elemento funcional (Ulrich *et al.*, 1991).

Ulrich (1995) observó que la modificación mínima que puede ser hecha a un producto es el cambio de un componente y que la arquitectura de un producto determina qué componentes tienen que ser modificados para lograr un cambio deseado en un elemento funcional del producto y viceversa.

Por lo tanto, un producto con arquitectura modular permite que cada uno de sus elementos funcionales sea cambiado independientemente al modificar uno de ellos, mientras que un producto con una arquitectura integral requiere cambios en varios componentes. En otras palabras, “la arquitectura de un producto está estrechamente unida a la facilidad con la que un cambio en él puede ser realizado”.

Ulrich (1995) también observó que las variaciones en los productos podían darse durante su ciclo de vida (debido a actualización de componentes, adición de partes, adaptación a un nuevo ambiente de trabajo, etc.) o a través de futuras generaciones. En cualquiera de los dos casos anteriores, las modificaciones al producto son más fáciles de establecer en arquitecturas modulares, debido a que en ellas los cambios requeridos asociados con las funciones son localizados en un número reducido de componentes.

La variedad en productos es la diversificación que una empresa proporciona al mercado. La habilidad de una empresa para producir económicamente variedad, depende de su flexibilidad en manufactura y, sobre todo, de la arquitectura del producto. Es factible económicamente que un producto con una arquitectura

modular tenga una amplia variedad (se ofrezcan al mercado varios modelos o variantes de él) al combinar diferentes módulos sin necesidad de que el sistema de manufactura de la empresa sea flexible, mientras que un producto con una arquitectura integral requiere de un sistema flexible de manufactura (Suzue *et al.*, 1990 y Ulrich *et al.*, 1995).

Ulrich *et al.*, (2004) observó que la variedad en productos está relacionada con la estandarización de sus componentes, debido a que un componente estándar se puede usar en varios productos siempre y cuando la arquitectura sea modular.

Modularidad, consiste en el uso de módulos estructuralmente independientes para formar la *arquitectura* de un producto, surge de su descomposición en sub-ensambles y componentes (Gershenson *et al.*, 2003). Esta división facilita la estandarización de componentes e incrementa la variedad de los productos. La modularidad influye la racionalización de líneas de producto y la diversidad de productos a un bajo costo.

Un módulo es un bloque, componente ó sub-ensamble construido estructuralmente independiente de un sistema más grande, con interfaces bien definidas (Gershenson *et al.*, 2003, Holtta *et al.*, 2003). En otras palabras, un módulo puede ser removido de un producto como una unidad y el equipo seguirá en marcha sin las funciones que realizaba ese módulo.

Se han propuesto diversos métodos para modularizar productos. Éstos se pueden clasificar en cuatro categorías (Gershenson *et al.*, 2004): listas de verificación, reglas de diseño, manejo de matrices, medición paso a paso y rediseño. Varios métodos son una mezcla de las dos últimas categorías.

Ejemplos de métodos para modularizar productos son (Holtta *et al.*, 2003): el método heurístico de estructuras funcionales (Stone *et al.*, 2000), la matriz de

diseño de la estructura (DSM) (Eppinger *et al.*, 1994) y el método del despliegue de la función modular (MFD) (Ericsson *et al.*, 1999). Holtta y Salonen (2003) analizan y comparan estas tres metodologías (tabla 1).

Gershenson *et al.* (2004) resume los métodos propuestos incluyendo sus categorías y los indicadores que emplean. Afirma que es necesaria investigación en el tema pues hay varias diferencias en cuanto a conceptos e indicadores entre los métodos descritos. Además, Gershenson *et al.* (2004), identifica la utilidad de representaciones de la arquitectura del producto, matrices e indicadores de independencia y dependencia, predominantes en varios de los métodos reportados.

Por otro lado, Guo y Gershenson (2003, 2004) hacen comparaciones de diversos métodos de diseño modular. Hacen una propuesta para cuantificar la modularidad y proponen un método para diseñar productos modulares que da una métrica para mejorar la modularidad de productos, incrementando las semejanzas y reduciendo las dependencias entre módulos. Los autores del presente artículo seleccionaron el método de Martin (1999) como base para su metodología de diseño para variedad, debido a que ella considera dos tipos de ésta y a que emplea diagramas, matrices e indicadores que apoyan su aplicación y está bien documentada. La metodología se presenta en el siguiente apartado.

### Metodología de diseño para variedad (DFV)

El método DFV propuesto por Martin (1999) incluye el uso de matrices e indicadores para orientar el rediseño de productos para aumentar su modularidad.

Con base en los conceptos de Ulrich *et al.* (1991, 1995, 1998), Martin (1999) propone dos tipos de variedad en la arquitectura de un producto, la espacial y la generacional (figura 1).

Tabla 1. Comparación de tres métodos de diseño modular (Holtta y Salonen, 2003)

	Heurístico de estructuras funcionales	DSM	MFD
Productos únicos	Si	Si	Si
Familia de productos	Si	-	-
Repetibilidad	70-90 %	100%	68%
Consideraciones de funcionalidad	Si	-	-
Diseño de interfaces	Si	Si	-
Estrategias administrativas	-	-	Si
Organización	-	Si	Si

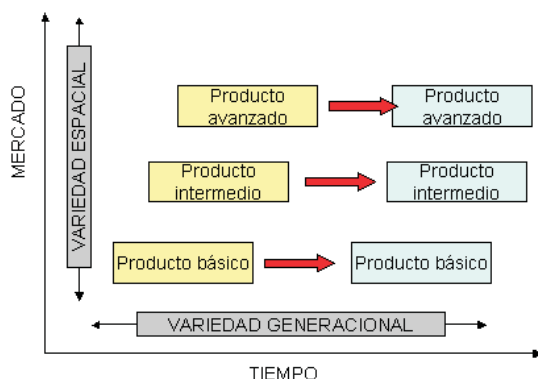


Figura 1. Variedad espacial y generacional (Martin, 1999)

Martin (1999) define como la *variedad espacial* de un producto al conjunto de tipos o modelos de éste que una empresa ofrece al mercado en un determinado momento del tiempo. Variedades espaciales se ofrecen para satisfacer las necesidades de diferentes segmentos del mercado. La *variedad generacional* de un producto ocurre cuando es actualizado después de un tiempo.

Para medir los dos tipos de variedad, Martin (1999) define el índice de variedad generacional (IVG) y el

índice de acoplamiento (IC). El primero es un indicador de la cantidad de rediseño que requerirá un componente para satisfacer especificaciones futuras y se estima con base en los cambios que requerirá, debido a factores externos (tabla 2). El IC es un indicador de “la fuerza de acoplamiento” entre los componentes de un producto, mide los cambios internos y está basado en Ulrich (1995).

Tabla 2. Factores externos que causan cambios generacionales (Martin, 1999)

<b>Requerimientos de los clientes</b>
Cambio en las necesidades
Cambios en las condiciones del entorno
Nuevas funciones
Mejoramiento de la confiabilidad
<b>Reducción de costos</b>
Reducción de la cantidad de material
Cambio del tipo de material
Eliminación de componentes redundantes
Uso de tecnología de bajo costo
Reducción de los requerimientos
Reducción del tiempo de mantenimiento
Mejoramiento de los componentes
<b>Regulaciones y estándares</b>
Cambio en las regulaciones o estándares de la industria o gobierno
Introducción al mercado de mejores productos
Partes obsoletas

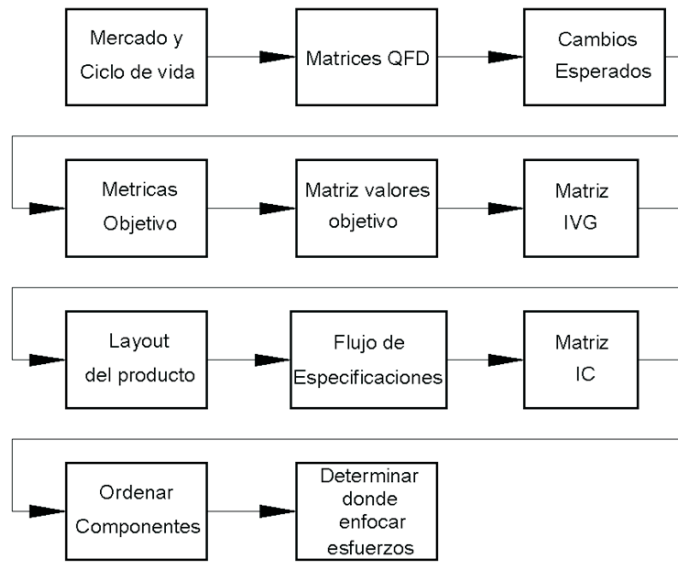


Figura 2. Metodología DFV (Martin, 1999)

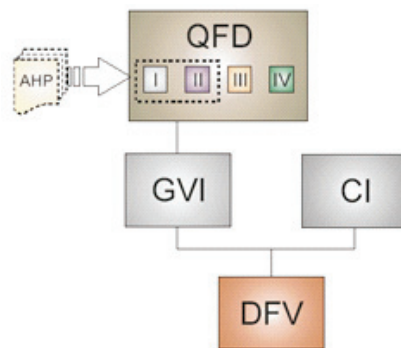


Figura 3. Propuesta de Morales (2005)

Martin (1999) desarrolla su metodología de diseño para variedad (DFV) para cuantificar los índices y orientar un rediseño con la finalidad de crear una arquitectura robusta en el tiempo (figura 2).

Morales (2005) aplica DFV a un enfriador evaporativo y propone el uso de un proceso jerárquico analítico (AHP) para jerarquizar los requerimientos de los clientes (figura 3).

### Metodología propuesta

Los autores de este artículo proponen un proceso basado en el DFV (Martin, 1999) (figura 4) y en el trabajo de Morales (2005) para diseñar productos con arquitectura modular y sus familias. El proceso propuesto

integra a estudios comparativos y QFD al DFV, aprovechando así procesos conocidos en varias empresas e información disponible, lo que facilita la aplicación del método y la obtención de resultados útiles.

El primer paso del proceso es un estudio comparativo (benchmarking), para ubicar al producto con respecto a competidores. Como segundo y tercer pasos se proponen el uso de una matriz QFD I simplificada con métricas objetivo y de una matriz QFD II simplificada, respectivamente. Como cuarto y quinto pasos, se cuantifican los índices de variedad generacional y de acoplamiento para la arquitectura del producto actual, con el fin de guiar el diseño de la nueva arquitectura y definir una referencia con respecto a la cual comparar. Como sexto paso se propone la aplicación de la

jerarquización propuesta por DFV, así como el uso de la matriz de diseño de la estructura (DSM) para especificar posibles módulos. Como séptimo y octavo pasos, se propone un ciclo iterativo entre la reducción de los índices y opciones de arquitectura. Como noveno y décimo pasos, se propone la evaluación de los índices para la nueva arquitectura, como medio de evaluación y control.

A continuación se describen las partes de la metodología propuesta.

### Estudio comparativo

Los estudios comparativos (benchmarking) se pueden definir como el proceso sistemático y continuo utilizado para evaluar productos, servicios y procesos de las empresas que poseen prácticas sobresalientes con el propósito de realizar mejoras a los nuestros (Dieter 2000).

Aunque hay diversos métodos para realizarlos, generalmente se siguen los siguientes pasos: seleccionar el

producto, definir las métricas principales que serán medidas y usadas en la comparación, identificar a las empresas líderes, comparar los productos líderes con el producto equivalente de nuestra empresa usando las métricas y, por último, establecer acciones específicas para mejorar el producto (Dieter 2000, Otto y Wood, 2001, Borja *et al.*, 2005).

### Evaluación de la arquitectura actual

El índice de variedad generacional (IVG) es un indicador de la cantidad de rediseño requerida por un componente para satisfacer las métricas futuras. Este índice se estima con base en los cambios que requerirá un componente debido a factores externos (tabla 2).

Para calcular el índice de variedad generacional se siguen los siguientes pasos:

Como primer paso se crea una matriz QFD I simplificada, que incluye los requerimientos de los clientes y las especificaciones (figura 5).

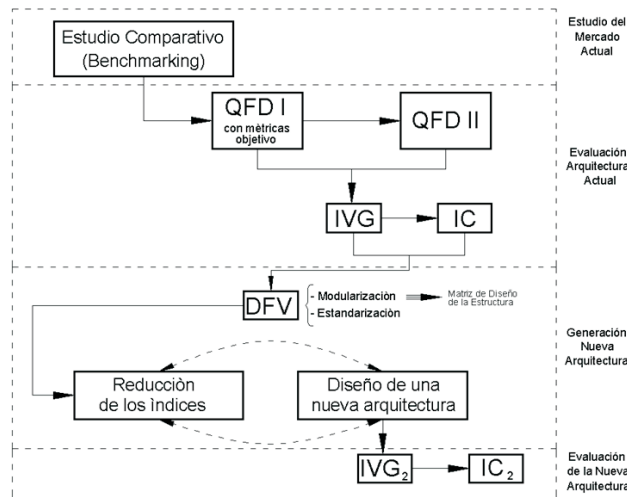


Figura 4. Metodología propuesta (De La O, 2005)

Requerimientos de los clientes	Métricas			
	Especificación 1	Especificación 2	Especificación 3	Especificación 4
Requerimiento 1	X			
Requerimiento 2		X		
Requerimiento 3			X	
Requerimiento 4				X

Figura 5. Ejemplo de matriz QDF I simplificada

Como segundo paso se realiza una matriz QFD II simplificada, que relaciona las especificaciones y los componentes. En ella, los números 9, 3, 1, indican una correlación fuerte, mediana y débil, respectivamente, entre la especificación y el componente (figura 6).

Métricas	Componentes			
	Componente 1	Componente 2	Componente 3	Componente 4
Especificación 1	9	3		3
Especificación 2	3	9	1	
Especificación 3	1	3	3	9
Especificación 4		6	3	9

Figura 6. Ejemplo de matriz QDF II simplificada

Como tercer paso, se estiman los requerimientos y expectativas presentes y futuras del mercado, con el fin de establecer la arquitectura actual y las posibles arquitecturas futuras, así como la vida deseada de cada una de ellas. Este paso es crítico para el cálculo de los IVG.

Como cuarto paso se agrega una columna a la derecha de la matriz QFD I, en la cual se estiman los cambios esperados (A-alto, M-medio, B-bajo) para los requerimientos de los clientes. Un cambio alto indica que esa especificación variará rápidamente, mientras que un cambio bajo indica un periodo de tiempo mayor (figura 7).

Requerimientos de los clientes	Métricas				Cambios esperados
	Especificación 1	Especificación 2	Especificación 3	Especificación 4	
Requerimiento 1	X				A
Requerimiento 2		X			B
Requerimiento 3			X		M
Requerimiento 4				X	B

Figura 7. Ejemplo de matriz QFD I con cambios esperados

Como quinto paso se determinan las especificaciones objetivo (MO) de la arquitectura que está siendo

diseñada, así como las de las arquitecturas futuras que se determinaron en el paso 3 (figura 8). Luego se normalizan estas especificaciones respecto a las especificaciones de la arquitectura actual (ecuación 1).

Requerimientos de los clientes	Métricas				Cambios esperados
	Especificación 1	Especificación 2	Especificación 3	Especificación 4	
Requerimiento 1	X				A
Requerimiento 2		X			B
Requerimiento 3			X		M
Requerimiento 4				X	B
MO					
Mercado actual	n1	n2	n3	n4	
Mercado futuro 1	n1a	n2a	n3a	n4a	
Mercado futuro 2	n1b	n2b	n3b	n4b	
VON					
Mercado actual	100%	100%	100%	100%	
Mercado futuro 1	n1a%	n2a%	n3a%	n4a%	
Mercado futuro 2	n1a%	n2a%	n3a%	n4a%	

Figura 8. Ejemplo de matriz QFD I con métricas objetivo y valores objetivo normalizados

$$VON_{ij} = \frac{MO_{ij}}{MO_{1j}} \tag{1}$$

Donde:

VON= Valores objetivo normalizados

MO = Métricas objetivo

i = Es el Mercado (mercado actual = 1)

j = Es la Métrica

Como sexto paso se crea la matriz de los índices de variedad generacional. Esto se hace usando los datos de los puntos anteriores, la experiencia del diseñador y estimando el costo del cambio del componente para satisfacer esa métrica futura.

Para hacer esto se usa la clasificación que se muestra en la tabla 3. Para cada componente el diseñador estima los costos de rediseño, expresándolos como un porcentaje del costo original del diseño.



Tabla 3. Clasificación de los IVG

Clasificación	% de rediseño	Descripción
9	>50	El componente requiere un rediseño mayor
6	<50	El componente requiere un rediseño parcial
3	<30	El componente requiere cambios simples y numerosos
1	<15	El componente requiere cambios menores
0	0	El componente no requiere cambios

Usando la estructura de la matriz QFD II se crea la matriz de los IVG, que se llena usando los valores mostrados en la tabla 3, y por último, se suman los valores en las columnas para obtener los índices de variedad generacional por componente (figura 9).

El índice de acoplamiento indica “la fuerza del acoplamiento” entre los componentes de un producto. Entre más fuerte es el acoplamiento entre dos componentes, mayor es la probabilidad de que un cambio en uno requiera una modificación en el otro.

Para calcular el índice de acoplamiento se deben seguir los siguientes pasos:

Como primer paso se elabora un layout del producto. Para esto se deben conocer sus componentes físicos.

Como segundo paso se crea una representación gráfica del flujo de información entre los componentes originado por sus especificaciones, con el fin de visualizar las interacciones entre ellos (figura 10).

Como último paso se estima la sensibilidad al cambio de cada componente. Para cada especificación se plantea la pregunta ¿qué tan sensible es el componente a un pequeño cambio en esta especificación? Si un pequeño cambio en la especificación implica una modificación en el componente, entonces se dice que el

componente tiene una alta sensibilidad. Por el contrario, si la especificación requiere un gran cambio para crear una modificación en el componente que la recibe, entonces se dice que éste tiene una baja sensibilidad. Para hacer esto se usa la clasificación que se muestra en la tabla 4, donde el 9 indica especificaciones con una sensibilidad alta y el cero las especificaciones que no afectan a los componentes. Luego, se crea la matriz de acoplamiento, usando los valores que se obtuvieron con anterioridad (figura 11).

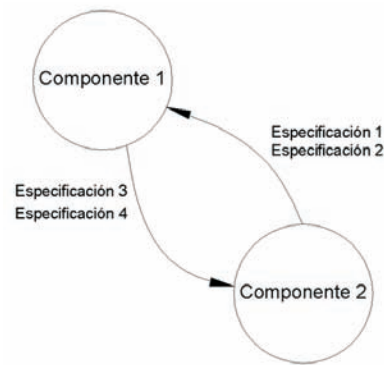


Figura 10. Representación flujo de especificaciones

Métricas	Componentes			
	Componente 1	Componente 2	Componente 3	Componente 4
Especificación 1	n11	n12	n13	n14
Especificación 2	n21	n22	n23	n24
Especificación 3	n31	n32	n33	n34
Especificación 4	n41	n42	n43	n44
IVG	Σ	Σ	Σ	Σ

Figura 9. Ejemplo de la matriz IVG

Componentes que reciben especificaciones	Componentes que suministran especificaciones		IC-R
	Componente 1	Componente 2	
Componente 1		Esp.1 n11 Esp.2 n12	Σ
Componente 2	Esp.3 n21 Esp.4 n22		Σ
IC-S	Σ	Σ	

Figura 11. Ejemplo de matriz de acoplamiento



Tabla 4. Clasificación para la sensibilidad en las especificaciones

Clasificación	Descripción
9	Especificación con una sensibilidad alta
6	Especificación con una sensibilidad media-alta
3	Especificación con una sensibilidad media-baja
1	Especificación con una sensibilidad baja
0	Las especificaciones no afectan al componente

El IC-S y el IC-R indican qué tan acoplado está un componente. Un IC-S alto indica que ese componente suministra mucha información necesaria a otros componentes. Si un componente con estas características es modificado, existe una alta probabilidad de que origine cambios en otros. Un IC-R alto, indica que, ese componente recibe mucha información de otros componentes y significa que si otros componentes son modificados éste tiene una probabilidad alta de sufrir modificaciones.

### Generación de la nueva arquitectura

Para aplicar la metodología diseño para variedad (DFV) se siguen los siguientes pasos:

Después de generar los IVG e IC, los componentes se clasifican usando como base al IVG, ordenándolos con el IVG más alto al más bajo y anexándoles su índice de acoplamiento.

Como segundo y último paso, se determina dónde enfocar los esfuerzos. Para hacer esto se categorizan los valores de los índices para cada componente en alto (A) y bajo (B). Por lo tanto, se especifica un valor tanto

para los IVG como para los IC, a partir del cual se define un valor alto o bajo para los índices. Para el IVG este valor depende del criterio del diseñador. Para los índices de acoplamiento, tanto suministrado como recibido, el punto de demarcación está dado por la ecuación 2.

$$DIC = \frac{\sum_{a=1}^n (IC - S)_a}{n} \quad (2)$$

Donde:

DIC = Punto de demarcación para los IC

a = Componente que suministra la información

n = Número de componentes

Una vez que se categorizaron todos los índices en alto (A) y bajo (B), se toman medidas para reducirlos. La primera medida es la estandarización de los componentes y la metodología de DFV, sugiere hacer esto en el orden que se muestra en la tabla 5.

También para reducir los índices, el producto se modulariza, y para hacerlo, la metodología recomienda el orden que se muestra en la tabla 6.

Tabla 5. Orden para estandarizar

Estandarización	IVG	IC-R	IC-S
1	A	B	A
2	A	A	A
3	A	B	B
4	A	A	B
5	B	B	A
6	B	A	A
7	B	B	B
8	B	A	B

Tabla 6. Orden para modularizar

Modularización	IVG	IC-R	IC-S
1	A	A	B
2	A	A	A
3	A	B	B
4	A	B	A
5	B	A	B
6	B	A	A
7	B	B	B
8	B	B	A

Los autores seleccionaron a la matriz de diseño de la estructura (DSM) como método para generar los módulos. La matriz de diseño de la estructura es una herramienta para analizar la dependencia de las funciones (de la descomposición funcional hecha al producto) y puede ser usada para definir módulos en un producto (Steward, 1981).

Para realizar esta matriz, lo primero es asignarle a cada función una fila con su respectiva columna. Las filas y las columnas se ordenan igual y sólo en las filas se anota el nombre completo de la función. Cada función está definida por una fila en la matriz y la dependencia de una función se representará con marcas en las columnas, las cuales indican las otras funciones de las que depende la primera. Las marcas en una fila indican todas aquellas funciones que requieren una salida para que la función de dicha fila sea realizada; por otro lado, las marcas en una columna indican a las funciones que reciben información de la función de dicha columna. En la diagonal principal de la matriz se coloca la etiqueta (nombre) de la función correspondiente y sirve para

facilitar la identificación de las dependencias (figura 12) (Eppinger *et al.*, 1994). Cuando las funciones que se colocan tienen una dependencia puramente secuencial, entonces sólo habrá marcas debajo de la diagonal principal de la matriz. Una marca debajo de la diagonal principal también indica que una primera función es dependiente de una posterior. La dependencia de funciones indica que están acopladas y que existe la posibilidad de crear un módulo.

### Caso de estudio

Para demostrar la eficacia de la metodología, se aplicó al diseño de la arquitectura de un enfriador evaporativo (figura 13). Este caso es detallado en De La O-Ramos (2005).

Tomando en cuenta los requerimientos y las especificaciones de un miembro de la familia de enfriadores evaporativos, se elaboró una matriz QFD I y QFD II simplificada, así como la matriz QFD I con métricas objetivo y valores normalizados. Con los datos obtenidos de estas matrices, se realizaron las matrices IVG e IC.

		A	B	C	D	E	F	G	H	I	J
Función 1	A	A									
Función 2	B	•	B								
Función 3	C	•	•	C							
Función 4	D				D						
Función 5	E	•	•	•		E					
Función 6	F			•	•	•	F				
Función 7	G	•	•	•			•	G	•	•	
Función 8	H	•	•				•	•	H	•	
Función 9	I							•	•	I	
Función 10	J	•	•	•		•		•	•	•	J

Figura 12. Matriz de diseño de la estructura

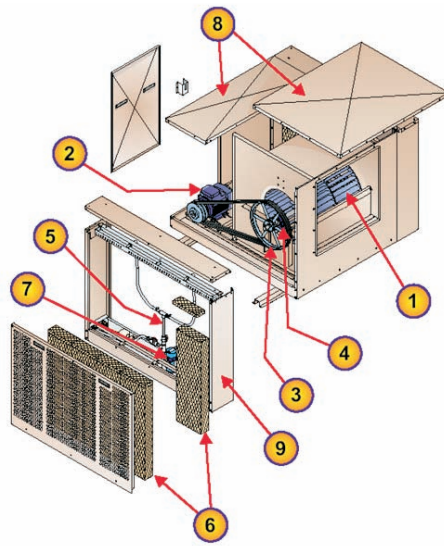


Figura 13. Enfriador evaporativo

En la matriz IVG el componente con la calificación mayor fue el gabinete del equipo con  $IVG = 118$ , seguido por la base del equipo y el medio de enfriamiento. Esto indicó, que estos componentes serán los más afectados (requiriendo un rediseño mayor al 50%) para poder cumplir con especificaciones futuras.

En la matriz IC el gabinete obtuvo el mayor índice de acoplamiento recibido ( $IC-R = 94$ ), seguido por la base del equipo y el medio de enfriamiento. El gabinete recibe mucha información de otros componentes (es

altamente dependiente) y si otros componentes son modificados, el gabinete tiene una probabilidad muy alta de sufrir modificaciones. Por otro lado, también se puede observar que el índice de acoplamiento suministrado ( $IC-S = 145$ ), lo obtuvo el gabinete ( $IC-S = 145$ ), seguido por el ventilador y la base del equipo. Esto significa que estos componentes suministran mucha información a otros.

Una vez que se obtuvieron los índices, se jerarquizaron los componentes (tabla 7).

Tabla 7. Orden para modularizar y estandarizar

Modularizar	1	Gabinete del equipo
	1	Base del equipo
	1	Medio de enfriamiento
	1	Ventilador
	2	Reductor y transmisión
	3	Soporte del ventilador y motor
Estandarizar	1	Gabinete del equipo
	1	Base del equipo
	1	Medio de enfriamiento
	1	Ventilador
	2	Reductor y transmisión
	3	Motor eléctrico
	3	Soporte medio de enfriamiento
	3	Sistema hidráulico
3	Tanque de almacenamiento de agua	

Siguiendo la metodología se definieron módulos usando la DSM (figura 14).

De acuerdo con la jerarquización que se obtuvo de la metodología de diseño para variedad y en concordancia con los módulos identificados en la matriz de diseño de la estructura (DSM), el gabinete es el primer elemento a estandarizar. El nuevo gabinete (figura 15), tanto de ventilación como de evaporación, debe ser diseñado bajo un nuevo concepto, en el cual se puedan reducir los elementos de unión.

Una vez propuesta la nueva arquitectura, se obtuvieron los índices de variedad generacional y de acoplamiento para evaluarla.

Debido a que la modularización y estandarización se centraron en el gabinete y en la base por los resultados obtenidos de la primera generación de los índices, únicamente analizaremos los valores de éstos y los globales. El gabinete de la arquitectura original obtuvo un IVG igual a 118 y la base uno de 71 y un índice global de variedad generacional de 471. La nueva arquitectura modular propuesta, obtuvo tanto para su gabinete de la sección de evaporación como para el de la sección de ventilación, unos índices de variedad generacional de 34 y 37, respectivamente, así como un índice global de variedad generacional de 234.

		Módulo 1	Módulo 2	Módulo 3	Módulo 4	Módulo 5	Módulo 6						
Funciones		A	B	C	D	E	F	G	H	I	J	K	L
Soportar secc. de evaporación	A	A	.	.	.	.	.	.	.	.	.	.	.
Proteger secc. de evaporación	B	.	B	.	.	.	.	.	.	.	.	.	.
Soportar componentes	C	.	.	C	.	.	.	.	.	.	.	.	.
Almacenar agua	D	.	.	.	D	.	.	.	.	.	.	.	.
Distribuir agua	E	.	.	.	.	E	.	.	.	.	.	.	.
Disminuir temperatura	F	.	.	.	.	.	F	.	.	.	.	.	.
Aumentar velocidad	G	.	.	.	.	.	.	G	.	.	.	.	.
Soportar secc. de ventilación	H	.	.	.	.	.	.	.	H	.	.	.	.
Proteger secc. de ventilación	I	.	.	.	.	.	.	.	.	I	.	.	.
Soportar componentes	J	.	.	.	.	.	.	.	.	.	J	.	.
Transmitir Y regular potencia	K	.	.	.	.	.	.	.	.	.	.	K	.
Aumentar velocidad	L	.	.	.	.	.	.	.	.	.	.	.	L

Figura 14. Matriz DSM con módulos

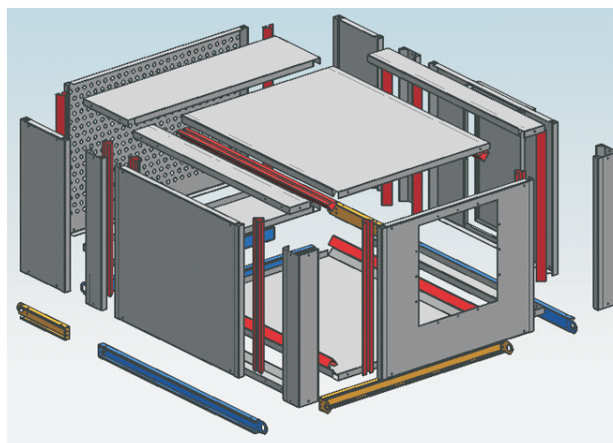


Figura 15. Arquitectura propuesta

Tabla 8. Resumen de los índices

	Arquitectura actual		Arquitectura Modular Propuesta	Reducción (%)
IVG (gabinete)	118	IVG (gabinete vent.)	37	69%
		IVG (gabinete evap.)	34	72%
IVG (base)	71	IVG (base vent.)	21	70%
		IVG (base evap.)	21	70%
IC-S (gabinete)	145	IC-S (gabinete vent.)	36	75%
		IC-S (gabinete evap.)	49	66%
IC-R (gabinete)	94	IC-R (gabinete vent.)	42	55%
		IC-R (gabinete evap.)	41	56%
IC-S (base)	67	IC-S (base vent.)	14	80%
		IC-S (base evap.)	14	80%
IC-R (base)	80	IC-R (base vent.)	20	75%
		IC-R (base evap.)	20	75%
IVG	471	IVG	234	50%
IC	577	IC	239	59%

Al generar la matriz de los índices de acoplamiento (tabla 8), se observa una reducción global de 577 a 239.

### Conclusiones

En este artículo se propone una metodología de DFV para desarrollar arquitecturas modulares de productos. El uso del método se ilustró con un caso de estudio. Aunque es necesario realizar más ejemplos para validar la metodología presentada, en el caso de estudio la propuesta de los autores identificó las partes a integrar en módulos y los componentes con mayor influencia en la modularidad del producto, orientando el rediseño en forma clara. Como resultado de ello, la arquitectura propuesta estandariza componentes que integran nuevos módulos, disminuyendo las necesidades de cambios al modificar otras partes del producto.

Como se puede ver en la tabla 8, los índices globales de variedad generacional y acoplamiento se redujeron en un 50% y 59%, respectivamente. Esto significa que, para que la arquitectura modular propuesta pueda satisfacer las especificaciones futuras, se requerirá un esfuerzo de rediseño en los componentes del 50%.

Durante el desarrollo del caso de estudio, se confirmó que el uso de la metodología auxiliada con matrices

y gráficas, facilitó la comunicación entre miembros del equipo de trabajo, asimismo, documentó el proceso seguido y justificó los resultados obtenidos.

### Agradecimientos

El proyecto reportado en este artículo fue patrocinado por la UNAM (DGAPA-PAPIIT IN115805).

### Referencias

- Akao Y. *Despliegue de funciones de calidad QFD, integración de las necesidades del cliente en el diseño del producto*. Productivity press. 2000.
- Borja V., Ramírez A., Corona M. y López M. Estudios comparativos para la innovación de productos. Memorias XI Congreso Internacional Anual SOMIM, p. DMM267-DMM276. 2005.
- De Groote X. Flexibility and Marketing/ Manufacturing Coordination. *International Journal of Production Economics*, 36:153-167. 1994.
- De La O-Ramos R. Diseño de la arquitectura de un equipo para movimiento de aire: variedad y modularidad. Tesis (Maestría en ingeniería). México DF. Universidad

- Nacional Autónoma de México, Ciudad Universitaria. 2005.
- Dieter G. *Engineering Design a Materials and Processing Approach*. McGraw-Hill. 2000.
- Eppinger S., et al. *A Model-Based Method for Organizing Task in Product Development, Research in Engineering Design*. 1994.
- Ericsson A., Erixon G. *Controlling Design Variants: Modular Product Plataforms*. New York. ASME Press. 1999.
- Fisher M., Jain A., MacDuffie J. *Strategies for Product Variety: Lessons from the Auto Industry*. Oxford, New York. E. Bowman, B. Kogut, Eds. Designing Firm. 1996.
- Fisher M., Ramdas K., Ulrich K. Component Sharing in the Management of Product Variety: A Study of Automotive Braking Systems. *Management Science*, 45(3):297-315. 1999.
- Galsworth G. *Smart, Simple Design: Using Variety Effectiveness to Reduce Total Cost and Maximize Customer Selection*. Vermont. Ommeo. Essex Junction. 1994.
- Gershenson J., Prasad G., Zhang Y. Product Modularity: Definitions and Benefits. *Journal of Engineering Design*, 14(3): 295-313. 2003.
- Gershenson J., Prasad G., Zhang Y. Product Modularity: Measures and Design Methods. *Journal of Engineering Design*, 15(1):33-51. 2004.
- Guo F., J.K. Gershenson Comparison of Modular Measurement Methods based on Consistency Analysis and Sensitivity Analysis. En: Proceedings of the 2003 ASME Design Engineering Technical Conferences-15th International Conference on Design Theory and Methodology, Chicago, Illinois. 2003.
- Guo F., J.K. Gershenson A Comparison of Modular Product Design Methods Based on Improvement and Iteration. En: Proceedings of the 2004 ASME Design Engineering Technical Conferences-16th International Conference on Design Theory and Methodology, Salt Lake City, Utah. 2004.
- Holtta K., Salonen M. Comparing Three Different Modularity Methods. En. ASME Design Engineering Technical Conference Proceedings, DETC2003/DTM-48649, Chicago Illinois. 2003.
- Hotelling H. Stability in Competition. *Economic Journal*, 39:41-57. 1929.
- Kahn B. Consumer Variety-Seeking Among Goods and Services: An Integrative Review. *Journal of Retailing and Consumer Services*, 2:139-48. 1995.
- Lancaster K. Socially Optimal Product Differentiation. *The American Economic Review*. 65:567-585. 1975.
- Martin-Mark V. Design for Variety: A Methodology for Developing Product Platform Architectures. Tesis (Doctorado en filosofía). Universidad de Stanford. 1999.
- Morales-Hernández L. Diseño para variedad. Plataformas de diseño. Tesis (Maestría en ingeniería). México DF. Universidad Nacional Autónoma de México, Ciudad Universitaria. 2005.
- Otto K., Wood K. *Product Design Techniques in Reverse Engineering and New Product Development*. Prentice Hall. 2001.
- Pahl G. y Beitz W. *Engineering Design: A Systematic Approach*. Springer. 1998.
- Pine B. Mass Customization: The New Frontier in Business Competition. Boston. Harvard business school press.1993.
- Steward D. *Systems Analysis and Management: Structure, Strategy and Design*. Petrocelli Books. 1981.
- Ulrich K., Tung K. Fundamentals of Product Modularity Proceedings of American Society of Mechanical Engineers. En: Winter Annual Meeting Symposium on Design and Manufacturing Integration, Atlanta. 1991, pp. 73-79.
- Ulrich K. *The Role of Product Architecture in the Manufacturing Firm*. Research policy. 1995.
- Ulrich K, Randall T., Fisher M., Reibstein D. *Managing Product Variety: A Study of the Bicycle Industry, in Managing Product Variety*. Teck-Hua Ho and Chris Tang (editors). Kluwer Academic Publishers. 1998.
- Ulrich K., Eppinger S. *Product Design and Development*. McGraw-Hill. 2004.
- Stone R., Wood K. y Crawford R. A Heuristic Method for Identifying Modules for Product Architectures. *Design studies*, 21:5:31. 2000.
- Suzue T.Y, Kohdate A. *Variety Reduction Program*. Cambridge. Productivity press. 1990.



---

### Semblanza de los autores

*Rodrigo De La O-Ramos.* Es ingeniero mecánico electricista, obtuvo el grado de maestro en ingeniería mecánica con mención honorífica en la UNAM. Fue becario del CONACYT y DGEF, asimismo, formó parte del cuerpo académico de la Facultad de Ingeniería de la UNAM por más de dos años, en donde participó con diversos proyectos de I+D. Fue Project Design Engineer en el centro de ingeniería de General Motors de México por más de tres años participando en proyectos globales de la industria automotriz. Actualmente es ingeniero de diseño en el Centro de Ingeniería de Ford Motor Company de México.

*Vicente Borja-Ramírez.* Ingeniero mecánico electricista y maestro en ingeniería mecánica por la UNAM, ambos con mención honorífica. Doctor por la Universidad de Loughborough, Reino Unido. Es profesor de carrera en el área de ingeniería de diseño de la Facultad de Ingeniería de la UNAM con 20 años de antigüedad. Actualmente es secretario de posgrado e investigación. Fue profesor visitante en la Universidad de California, en Berkeley, EEUU, de 2007 a 2008. Miembro del Sistema Nacional de Investigadores desde 2001 y Distinción Universidad Nacional para Jóvenes Académicos en 2002. Ha participado en diversos proyectos de desarrollo tecnológico y ha publicado más de 60 trabajos referentes a ellos. Ha impartido diversos cursos de licenciatura y posgrado en áreas de ingeniería mecánica desde 1986, entre ellos: CAD-CAM, diseño de productos sustentables e ingeniería de manufactura. Actualmente colabora en proyectos de innovación de productos y diseño sustentable con el Centro de Investigaciones en Diseño Industrial de la UNAM, la Universidad de California, en Berkeley, la Universidad de Stanford y la Universidad Tecnológica de Munich. Es miembro de la Sociedad Mexicana de Ingeniería Mecánica y de la American Society of Mechanical Engineers.

*Marcelo López-Parra.* Es licenciado en ingeniería mecánica y eléctrica, obtuvo su maestría en ingeniería mecánica (diseño) por la Facultad de Ingeniería, UNAM. Realizó también la maestría en robótica industrial y el doctorado en diseño mecánico y manufactura, ambos en la Universidad de Cranfield, Inglaterra. Es profesor titular de tiempo completo en la Facultad de Ingeniería de la UNAM y pertenece al Sistema Nacional de Investigadores de México. Es miembro de la ASME, Sociedad Americana de Ingenieros Mecánicos. Imparte asignaturas a nivel licenciatura y posgrado en las áreas de diseño de productos y máquinas e ingeniería de diseño. Ha desarrollado numerosos proyectos de diseño en colaboración con empresas nacionales y extranjeras, asimismo, es autor de artículos que han sido publicados en congresos internacionales y revistas arbitradas.

*Alejandro Cuauhtémoc Ramírez-Reivich.* Se graduó como ingeniero mecánico electricista y obtuvo el grado de maestro en ingeniería mecánica con mención honorífica por la Facultad de Ingeniería de la UNAM, asimismo, el grado de doctor en ingeniería de diseño por la Universidad de Lancaster en Inglaterra. Es profesor de carrera de la Facultad de Ingeniería de la UNAM con 18 años de antigüedad. Fue jefe del Centro de Diseño e Innovación Tecnológica (CDMIT) y actualmente es el responsable de la Sección del Posgrado en Mecánica de la Facultad de Ingeniería de la UNAM. Sus intereses de investigación y desarrollo tecnológico se encuentran en: ingeniería de diseño y diseño mecánico, métodos para diseño de máquinas de propósito especial y educación en ingeniería de diseño. Ha colaborado en proyectos globales de diseño colaborativo entre estudiantes de la UNAM y estudiantes de las Universidades de Stanford, de California, en Berkeley y la Universidad Tecnológica de Munich. Ha participado en 162 proyectos de investigación y desarrollo tecnológico para empresas mexicanas y extranjeras. Ha creado 4 centros de investigación y desarrollo tecnológico para empresas mexicanas, ha publicado 43 trabajos nacionales e internacionales y ha registrado 4 patentes.